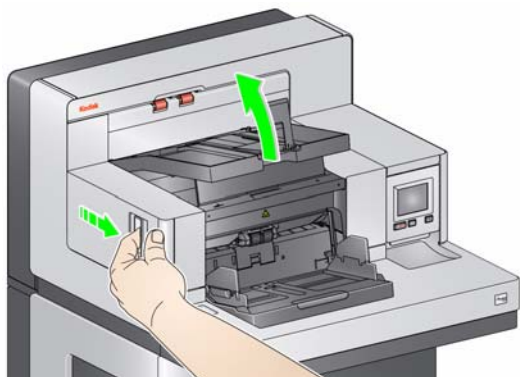


安装和使用手动进纸架

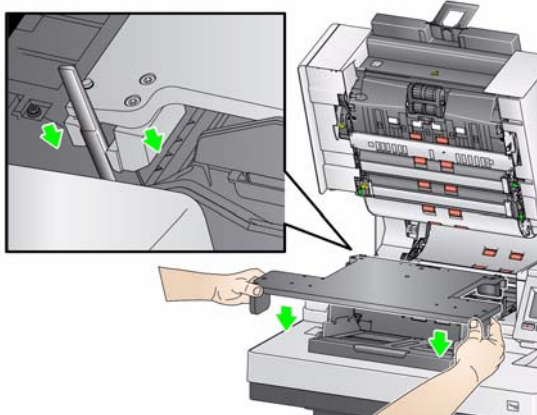
以下是有关安装和使用与 Kodak i5800 型扫描仪配合使用的手动进纸架的指示信息。手动进纸架包括：手动进纸架和两个侧导板。

手动进纸架提供了一个有助于手动进纸的平坦工作面。

1. 开始前，请打开扫描应用程序，并将扫描仪的输入升降台设置在最低位置（即 750 张）。
2. 将输入升降台上的侧导板打开到最宽位置，并验证侧导板已向上打开。如果侧导板向下折叠，则无法安装进纸架。
3. 打开扫描仪护盖。



4. 找到传输板左右两侧的两个导轨，并在这两个导轨上滑动手动进纸架。

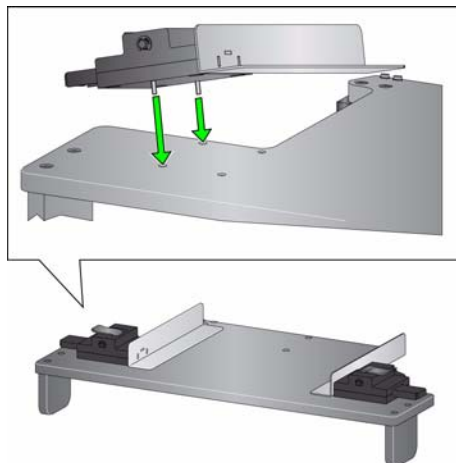


手动进纸架具有 2 个侧导板位置。

注意：侧导板是可选的。如果您无需使用侧导板，即无需安装。

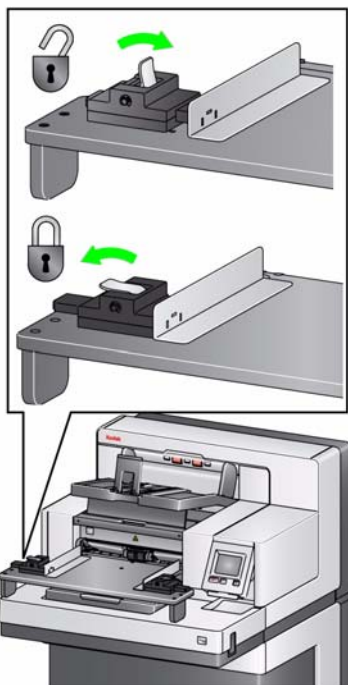
视您所扫描的文档大小而定。

- 若您的文档小于 21.59 厘米（8.5 英寸），请使用距离手动进纸架中部最近的孔。
 - 若您的文档大于 21.59 厘米（8.5 英寸），请使用距离手动进纸架中部最远的孔。
5. 插入手动进纸架后，安装侧导板。对准手动进纸架上的孔与左侧导板上的钉子，如下图所示。



6. 按照与步骤 5 中相同的方式插入右侧导板。

7. 打开手动进纸架侧板上的锁定弹片。



8. 通过内外滑动侧导板，将其调整至所需位置，以适合要扫描的文档尺寸。
9. 合上手动进纸架侧板上的锁定弹片。
10. 打开扫描应用程序，并将扫描仪的输入升降台设置在最高位置（即，文档进纸器）。
11. 扫描单张或手持位置的文档。

卸下手动进纸架。

1. 将输入升降台降低至最低位置。
2. 解锁手动进纸架侧板上的锁定弹片。
3. 卸下手动进纸架的侧导板。
4. 打开扫描仪护盖。
5. 卸下手动进纸架。