

用于柯达 i5000 系列扫描仪的柯达增强型打印机附件的安装说明

以下是安装用于柯达 i5000 系列扫描仪的柯达增强型打印机附件的说明。有关如何使用此附件的操作程序，请参阅《用户指南》。

柯达增强型打印机附件包括：

仅正面

- 1 顶端成像导轨
- 1 顶端可翻转背景附件
- 1 排水条
- 1 打印机位置 / 指示标签
- 1 吸墨纸设置

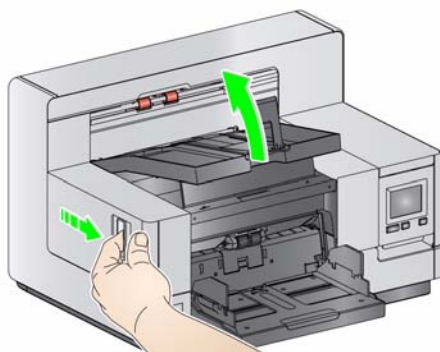
正面及 / 或背面

- 2 加强型打印机托架
- 1 加强型打印机黑色墨水盒
- 2 印刷电路板附件
- 1 螺丝刀

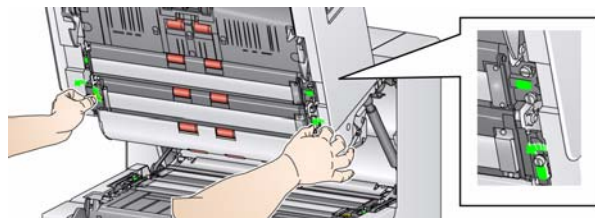
正面打印机安装

在您开始前，请确保扫描仪已关闭并断开了电源。

1. 打开扫描仪护盖。

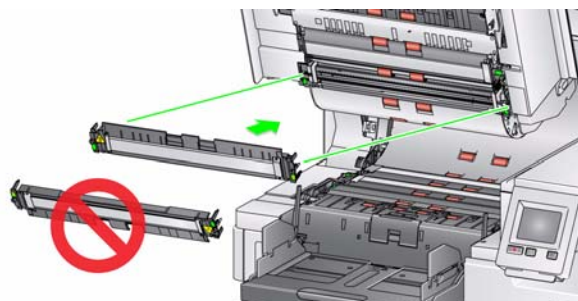


2. 转松顶端成像导轨各端的指旋螺丝钉，将成像导轨从其位置取出。



3. 安装增强型打印机成像导轨并拧紧螺丝钉以固定成像导轨。请不要过度拧紧。

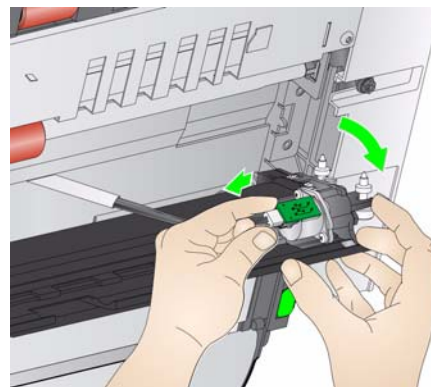
注意：确定以正确方向安装顶端成像导轨。



4. 转松顶端可翻转背景附件。使用提供的螺丝起子转松所有的四颗指旋螺丝钉。



5. 断开连接器，松开并取出可翻转背景。



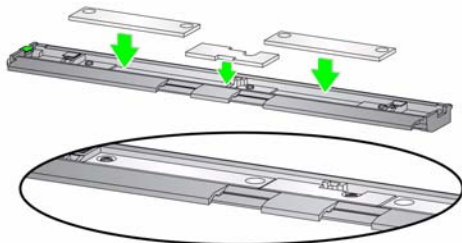
6. 若要安装可翻转背景，请连接电缆，然后对齐活动背景一端上的弹簧。将指旋螺丝钉拧紧到位。请不要过度拧紧。

7. 验证活动背景是否能够自如地上下移动。

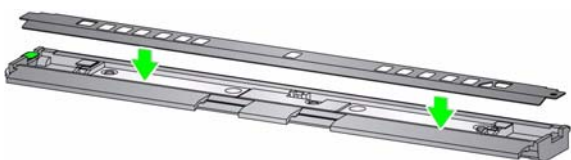
8. 从扫描仪基座卸下出纸托盘磁性黑色背景带。



9. 安装吸墨条状纸。

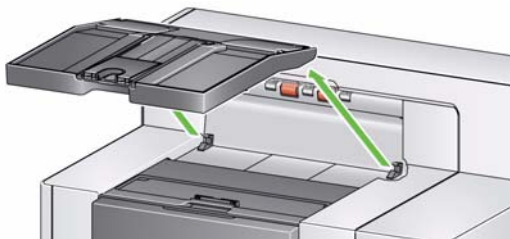


10. 安装排放带，取代第 8 步取下的黑色背景带。

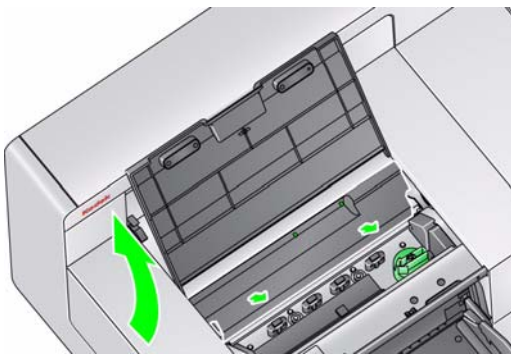


11. 使用柔软无绒布进行抹擦，清洁成像导轨和活动背景。

12. 关闭扫描仪护盖并取下输出托盘。

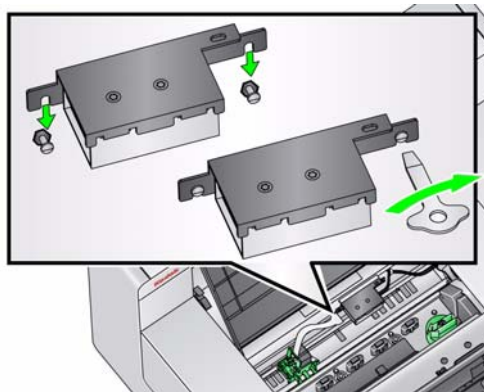


13. 打开打印机检修盖，并卸下打印机护盖。

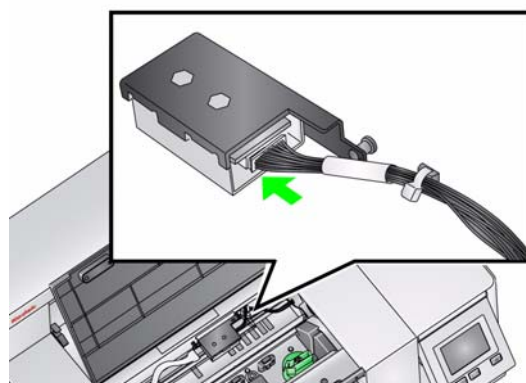


注意：不要重新安装打印机护盖。

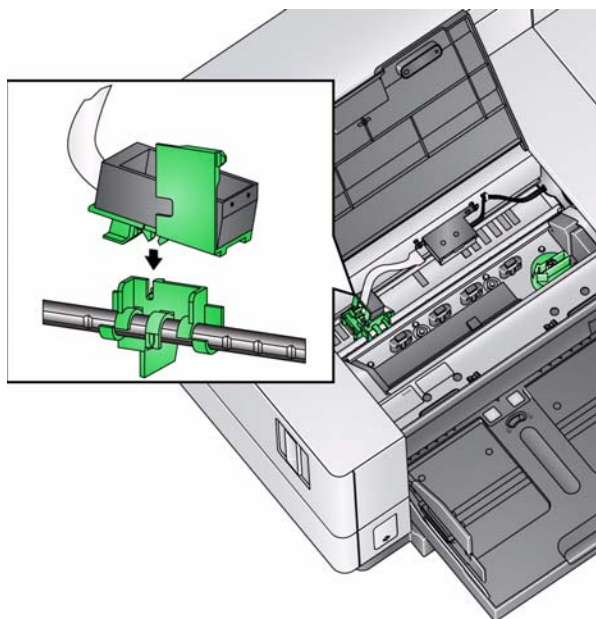
14. 拧松（但不取出）两颗螺钉，将印机电路板附件放在两颗螺钉上进行安装，然后如图所示拧紧螺钉。



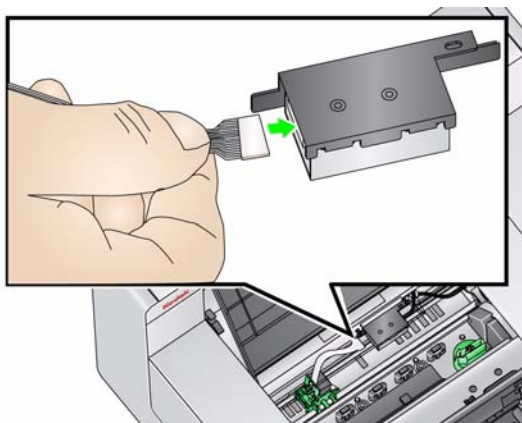
15. 将打印机电缆连接到打印机电路板附件的右侧。



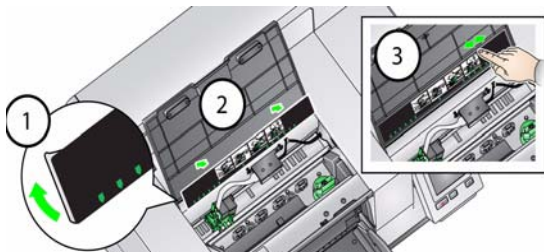
16. 如图所示，将增强型打印机托架装入绿色托架。



17. 将打印机电缆从打印机托架连接到打印机电路板的左侧。确保打印机电缆的铜线一侧正面朝下。

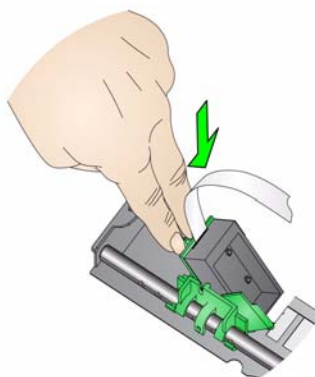


18. 如图所示，将打印机位置 / 说明标签对齐并粘贴在打印机检修盖的内侧。

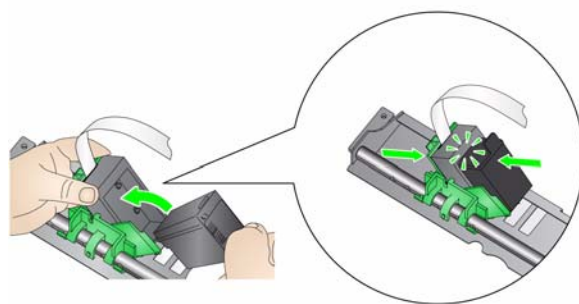


19. 打开墨盒包装并撕下新墨盒上的弹片。

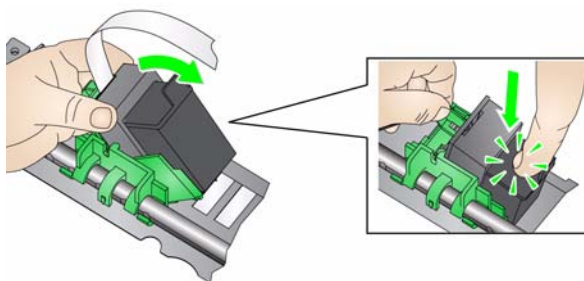
20. 拉下打印机托架拉头，旋转以抬起打印机托架。



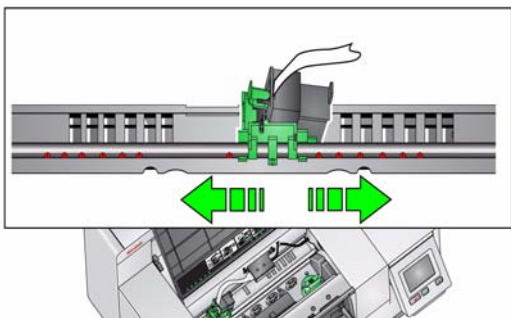
21. 按照显示将墨盒装入打印机托架。



22. 旋转以抬起打印机托架，使墨盒处于正确的位置。



23. 将打印机托架滑入所需的打印位置。有关更换打印位置的信息，请参阅《使用指南》第4章“文档打印”。



24. 关闭打印机检修盖，然后装回输出托盘。

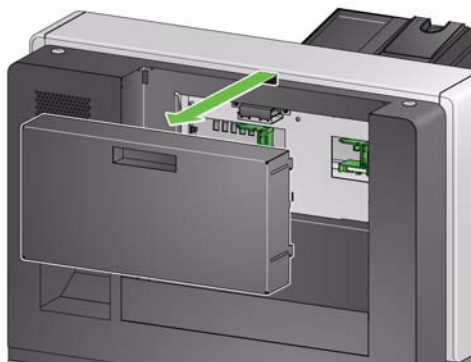
25. 重新启动扫描仪和扫描应用程序。

26. 运行打印测试。请参阅《用户指南》第4章中标题为“运行测试打印”的小节。

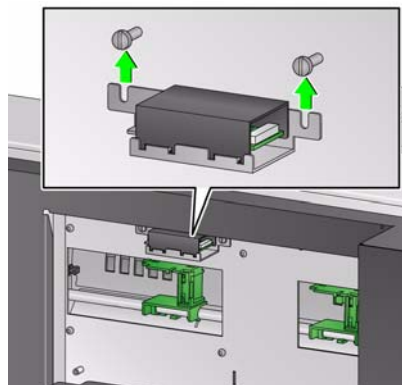
背面打印机安装（仅限 i5850 扫描仪）

注：打印机托架/墨水盒可安装在左侧或右侧，视您要打印的位置而定。

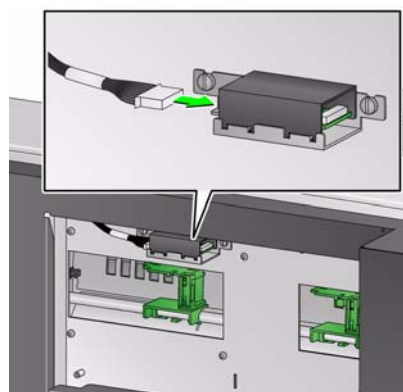
1. 抬起并取出后盖。



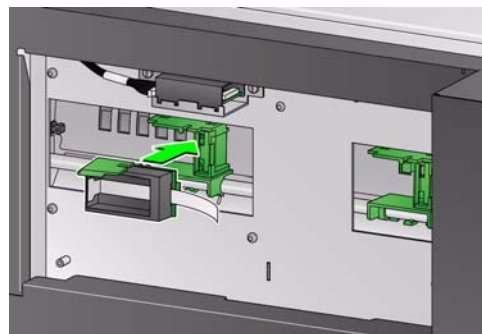
2. 拧松（但不取出）两颗螺钉，将打印机电路板附件放在两颗螺钉上进行安装，然后如图所示拧紧螺钉。



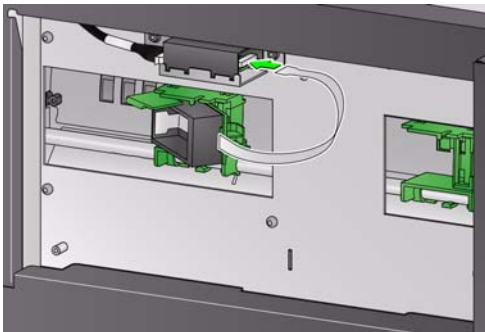
3. 将打印机电缆连接至打印机电路板附件左侧。



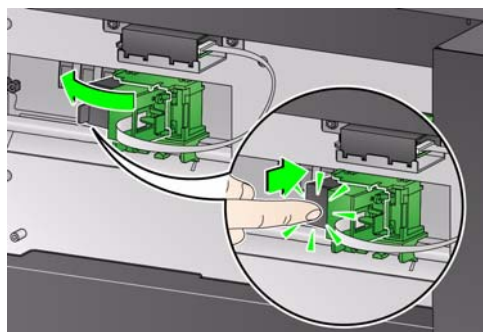
4. 将加强型打印机托架卡到绿色托架上（如图所示）。



5. 将打印机电缆从打印机托架连接至打印机电路板的右侧。请确保打印机电缆的铜面朝下。

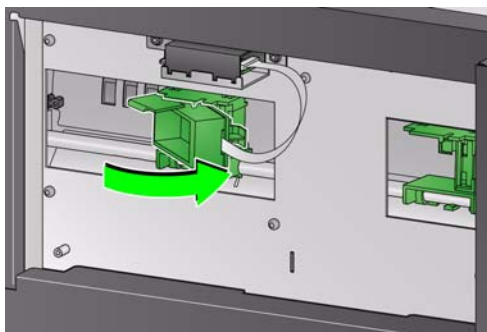


9. 将打印机托架弹片向下推，让打印机托架向左旋转。

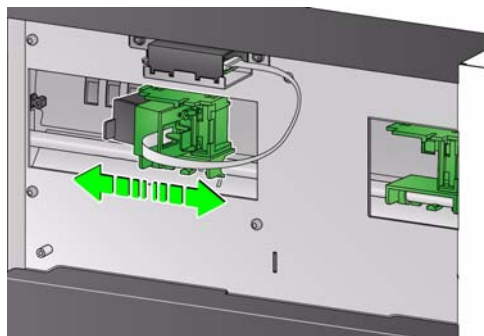


6. 打开墨盒包装并撕下新墨盒上的弹片。

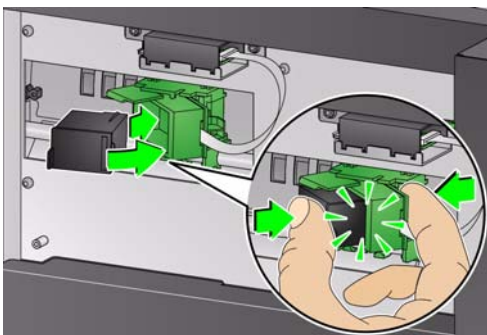
7. 将打印机托架向右旋转。



10. 将打印机托架滑入所需的打印位置。如需有关更换打印机位置的信息，请参阅《用户指南》第4章，文档打印



8. 按照显示将墨盒装入打印机托架。



11. 装回后盖。

注意：

- 保存所有取下的零件（例如，顶端成像导轨、顶端可翻转背景、黑色磁条及打印机检修盖），以便您日后移除打印机时使用。
- **墨盒处理：**请浏览 Hewlett-Packard 网站，了解有关根据当地法规回收打印耗材或处理墨盒的信息。
- 当正面和背面打印机均已安装时，您只能安装一个墨水盒。如果两个打印机中都已安装墨水盒，将会发生错误。

Kodak Alaris Inc.
2400 Mount Read Blvd.
Rochester, NY 14615

© 2014 Kodak Alaris Inc. 保留所有权利。

柯达商标以及商业包装均在伊斯特曼柯达公司
的许可下使用。

网站 : www.kodakalaris.com/go/docimaging