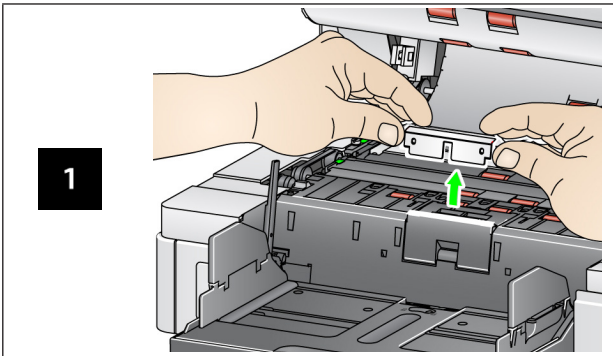
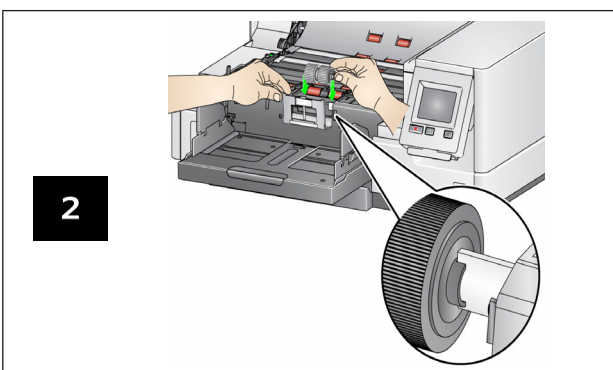
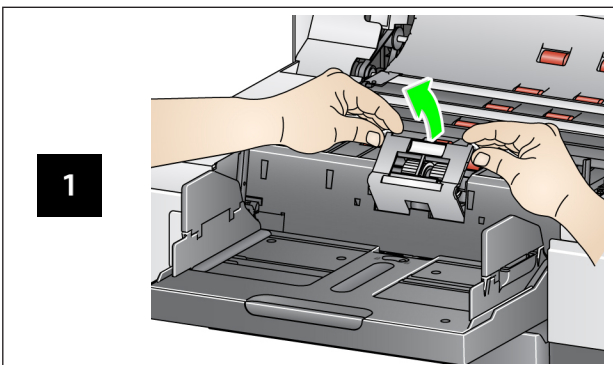


更换预分纸垫片更换分纸滚筒

预分纸垫片



分纸滚筒



有关进纸模块更换程序，请参阅《用户指南》。

耗材和附件

产品目录号	描述
832 7538	进纸器耗材套件
838 7938	超大型进纸器耗材套件
146 2415	超级大型进纸器耗材套件
844 5280	用于超薄纸的进纸器套件
871 4438	影像导轨套件（带打印机）
161 2605	i5x50 白色可翻转背景（低或高）
183 3946	66.04 厘米（26 英寸）文档扩展器
162 6803	76.2 厘米（30 英寸）文档扩展器
149 8476	86.36 厘米（34 英寸）文档扩展器
167 3953	手动进纸架（i5250/i5650 型扫描仪）
169 4256	手动进纸架（i5850 型扫描仪）
118 5859	前缘调整退出托盘附件
121 3743	增强型打印机附件 i5x50 和 i5x50v 系列扫描仪（前部 / 后部）
125 7633	打印机吸墨纸
818 3386	增强型打印机黑色墨盒
159 6832	增强型打印机红色墨盒
176 3218	增强型打印机：墨盒承载器
896 5519	柯达扫描仪专用清洁剂 *
169 0783	传送器清洁纸
100 2716	滚筒清洁垫
826 6488	Brilliance Detailer 清洁剂

* 专用清洁剂并不在所有国家都提供。如果没有专用清洁剂，应使用 Brilliance Detailer 清洁剂。

所有商标和商品名称是各自拥有者的财产。

柯达商标以及商业包装均在伊斯特曼柯达公司的许可下使用。

© 2019 Kodak Alaris Inc.
TM/MC/MR: Alaris

A-61847_zh-cn / 部件号 5K8415 2019 年 4 月



i5250/i5650/i5650S/i5850/i5850S
型扫描仪



参考指南

本指南中的插图可能与您的扫描仪型号外观不同。但过程相同，除非另有说明。

支持信息

www.AlarisWorld.com/go/IMcontacts

当您与支持部门联系时，请提供以下各项：

- 问题的说明
- 扫描仪型号和序列号
- 计算机配置
- 您使用的软件应用程序

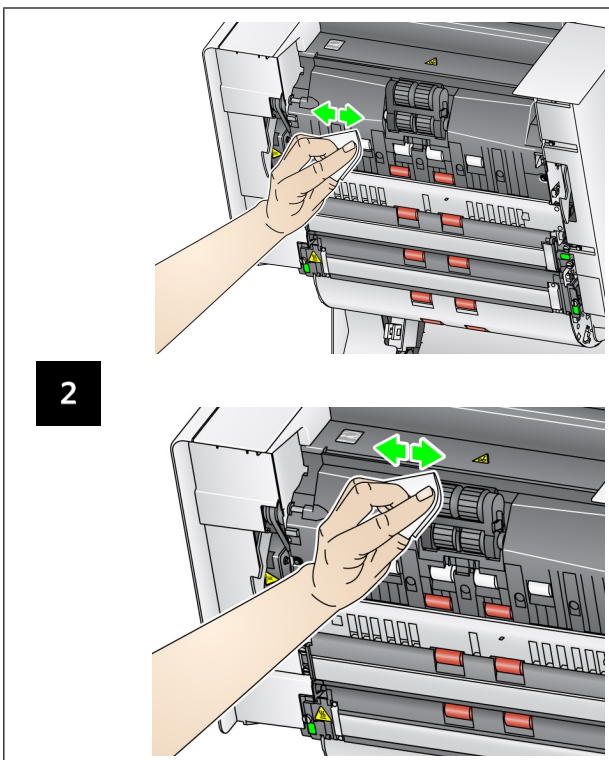
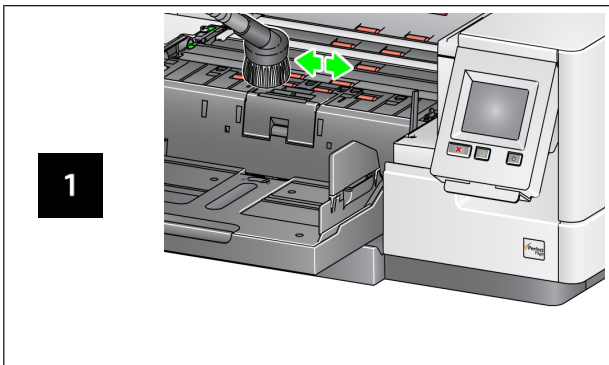
清洁频率表

程序	每天开始工作前	班次中间	下一个班次的开始
1 用真空吸尘器清洁输出托盘和输入区域（输入升降台和传输系统）	x		
2 清洁所有滚筒，包括进纸模块	x		x
3 运行传输系统清洁纸	x		x
4 清洁成像导轨	x	x	x

重要信息：

- ❑ 滚筒清洁垫含有会刺激眼睛的钠醇醚酸以及钠硅酸盐。有关详细信息，请参阅“安全数据表”(MSDS) (www.AlarisWorld.com/go/ehs)。
- ❑ Staticide 擦拭布含有异丙基酒精，会导致眼睛不适及皮肤干燥。有关详情，请参阅 SDS。
- ❑ 执行维护程序后，务必使用肥皂和水清洁双手。

清洁传输区域和滚筒



运行清洁页并清洁成像导轨

